

NICHIEI SPACER

吊り上げ天秤

及び治具

Tsuriage tenbin
oyobi Jigu



スぺーサの総合メーカー
株式会社日栄商事



新しいモノ造りへのチャレンジ
それがニチエイのモットーです。

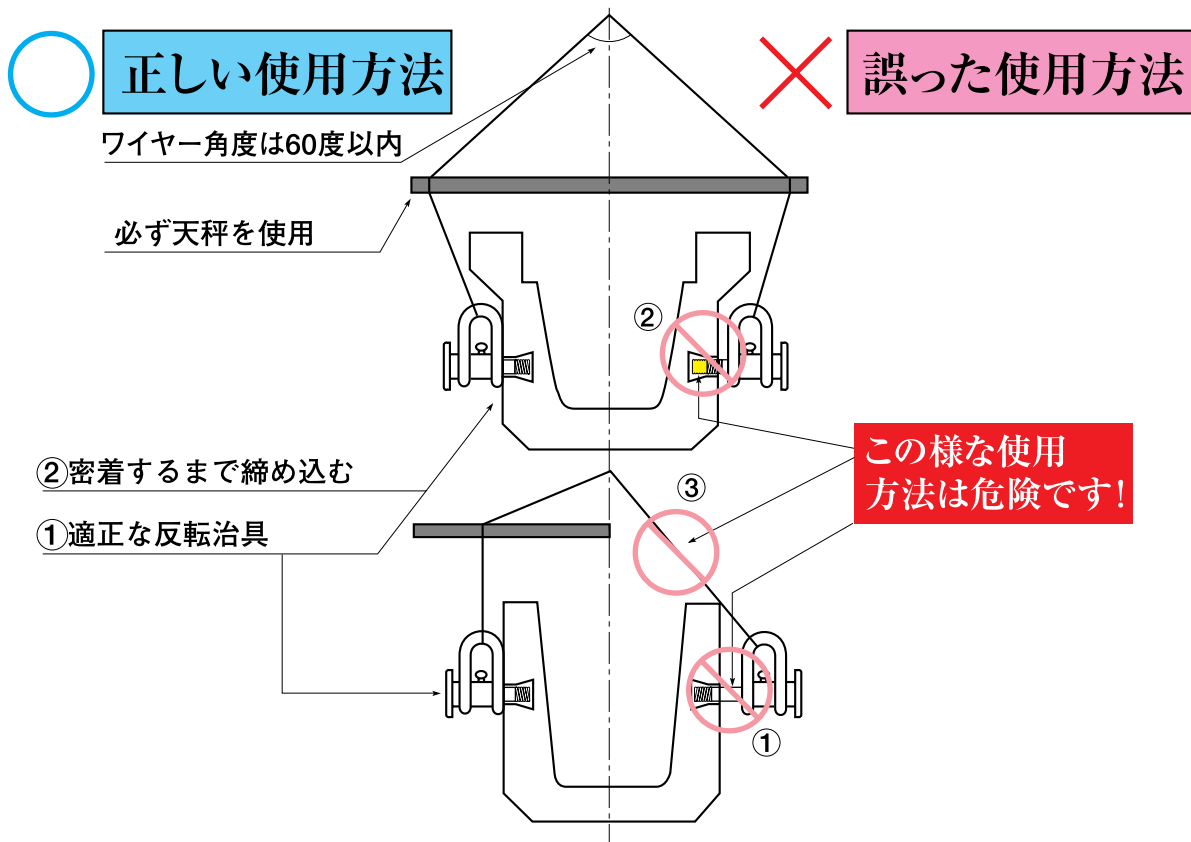
警告

●吊り上げ反転治具使用についての注意事項

- (1) 径及び長さのあった反転治具を御使用下さい。〔下図①参照〕
(反転治具が長いと変形・破損、短いとネジが抜け出て危険です)
- (2) 反転治具のネジは奥まで確実に締め込み、反転治具が製品面に密着しているか確認して下さい。〔下図②参照〕(ネジ山部にゴミ・砂等が付着したままで使用しますと治具が奥まで入りません。必ずワイヤーブラシ等で取り除いてから御使用下さい)
- (3) 反転治具使用前には、必ず治具の各部に変形・腐食・亀裂・キズ等が無い事を確認して下さい。その際に、異常が認められる物は絶対に使用しないで下さい。
- (4) ワイヤーの製品内側への絞り込み (三角吊り) は、反転治具及びインバートハンガーに必要以上の負担がかかりますので、絶対に止めて下さい。〔下図③参照〕
- (5) 本製品は反転に使用し、小運搬等衝撃荷重のかかるような作業には使用しないで下さい。

●吊り上げ器具使用についての注意事項

- (1) 反転器具使用前には、必ず器具及びワイヤーの各部に変形・腐食・亀裂・キズ等が無い事を確認して下さい。その際に、異常が認められる物は絶対に使用しないで下さい。
- (2) 長さ調節用のネジ及びワイヤー止めのネジは、しっかり締めてある事を確認して下さい。
- (3) 上部ワイヤー角度は、必ず60度以内で使用して下さい。

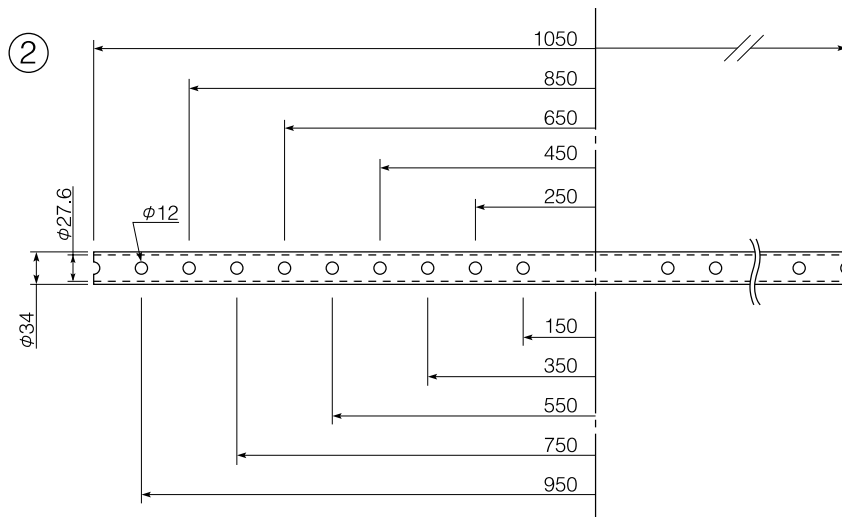
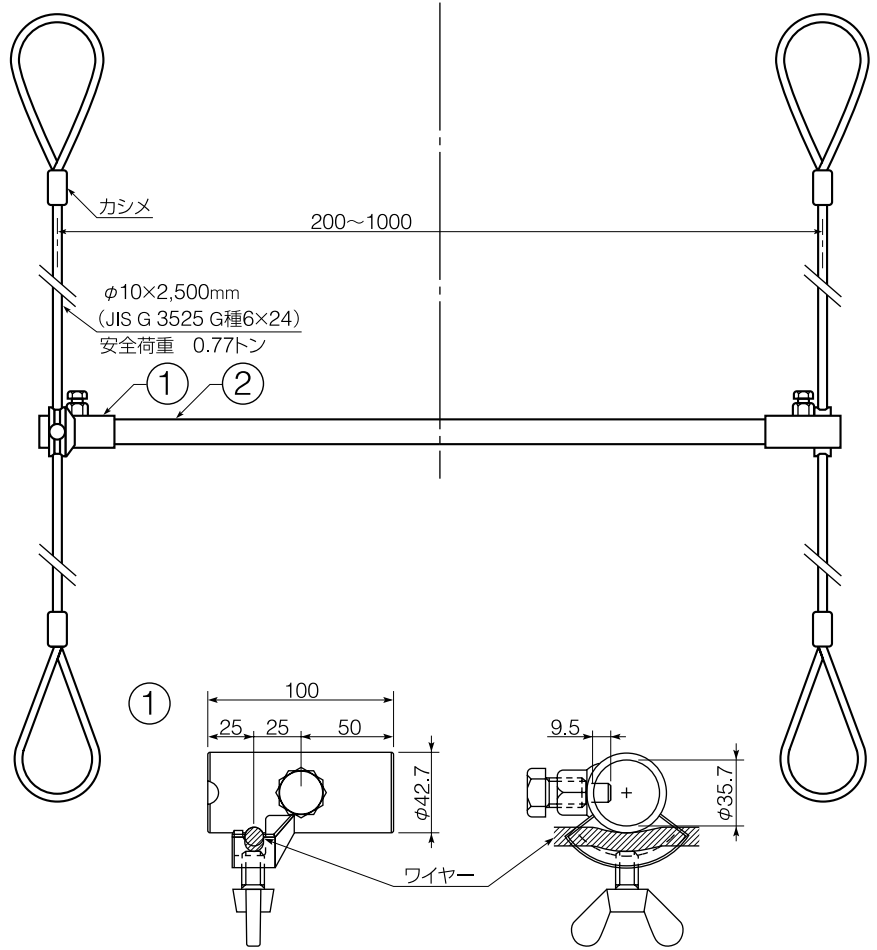


※弊社の取扱説明書又は注意事項以外であっても、誤った使用方法及びコンクリート破損のみによる事故に対しては補償の対象外となります。

※PL法に基づく保険に加入済です。

吊り上げ天秤 L1000-1T

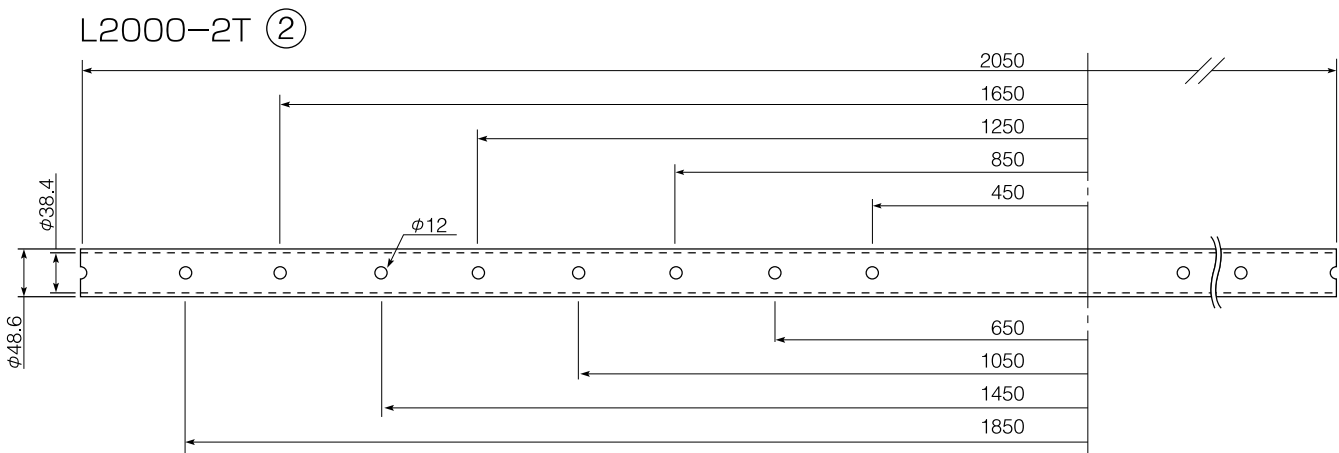
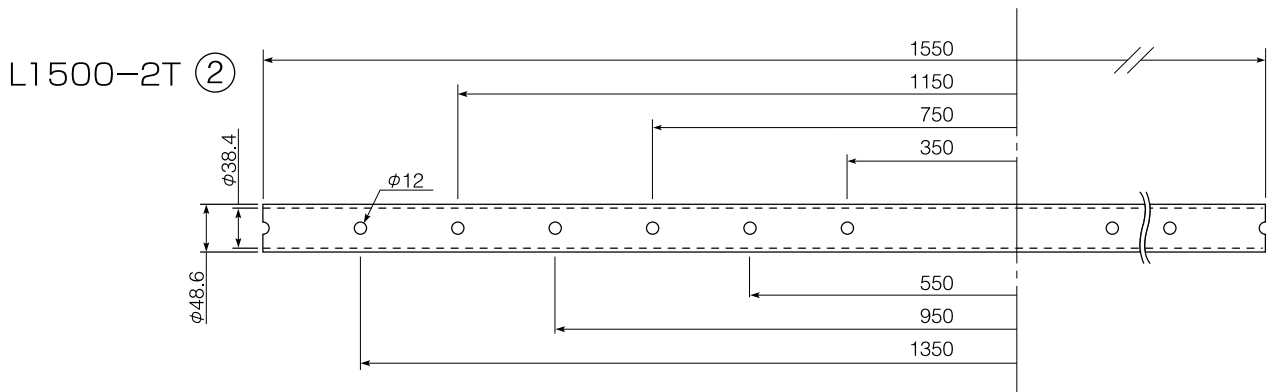
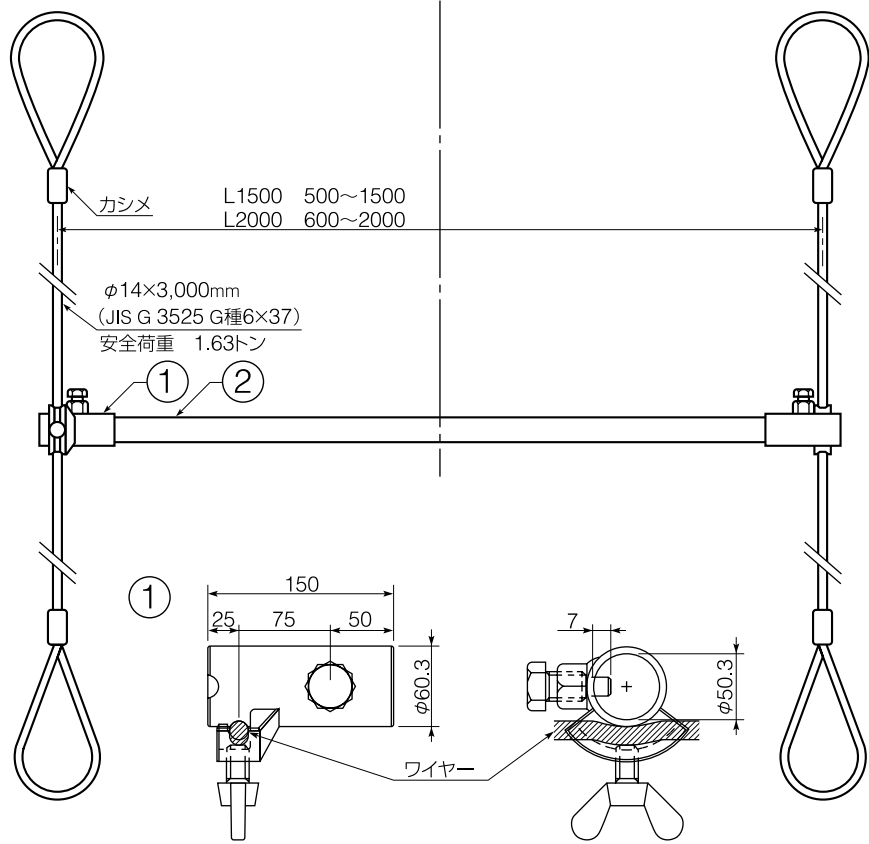
最大使用荷重 1トン用



※①、②とも材質はJIS G3452SGP

吊り上げ天秤 L1500-2T L2000-2T

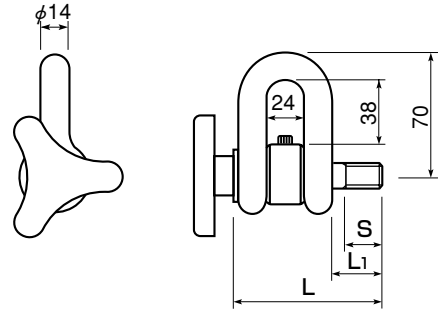
最大使用荷重 2トン用



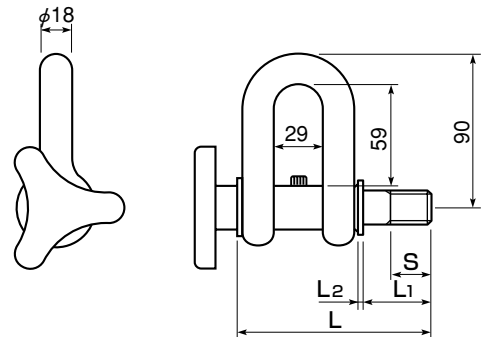
※①、②とも材質はJIS G3452SGP

吊り上げ反転治具

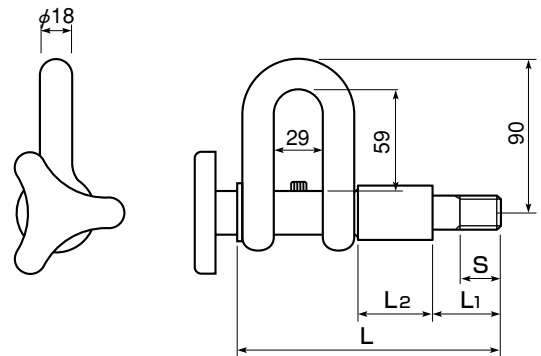
形状A (M14、M16タイプ)



形状A

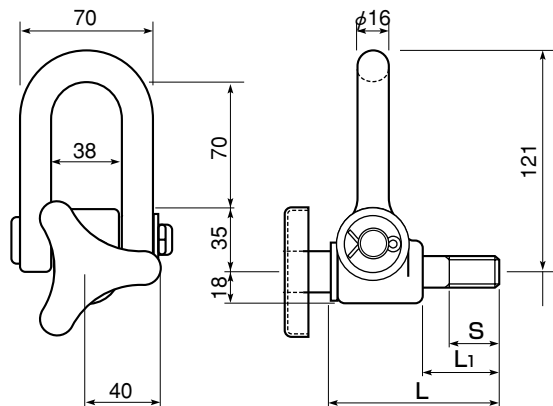


形状B

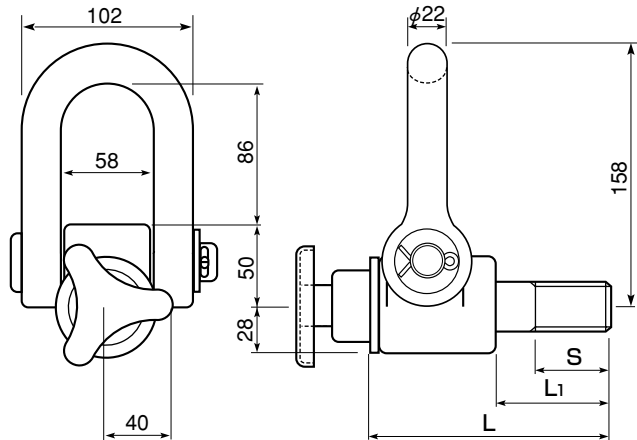


呼び名	寸法mm	形状	最大使用荷重 (kg)	ボルト	L	L ₁	L ₂	S	ハンドル カラー	インバートハンガー 使用サイズ	備考	
14×30A		A	400	M14	87	30	-	22	ホワイト	14×30		
14×40A	500		97		40	クリーム		14×40				
16×40A	600		M16								16×40	
20×30A				M20	105	30		3	19	ホワイト	20×30	
20×40A	900		115		40	24		クリーム	20×40			
20×50A	1,000		124		50	32		ブルー	20×50			
20×60A	1,400		134		60	42		イエロー	20×60			
20×70A	1,600		144		70	44		グレー	20×70			
20×40B		B	450			155	40	43	24	ブラック	20×40	特殊
20×60B	700		174	60	44	20×60	特殊					

形状S



形状S (M30、M33、M36タイプ)



呼び名	寸法mm	形状	最大使用荷重 (kg)	ボルト	L	L ₁	S	ハンドル カラー	インバートハンガー 特インバートハンガー 使用サイズ	備考
14×30S		S	400	M14	81	30	22	ホワイト	14×30	
14×40S	500				91	40		クリーム	14×40	
16×40S	600		M16						16×40	
20×30S				M20	81	30	19	ホワイト	20×30	
20×35S	650		83		33		ブラック	20×35		
20×40S	900		91		40	25	クリーム	20×40 20×40-44-45-50		
20×50S	1,000		101		50	35	ブルー	20×50 20×50-55-65-70		
20×60S	1,400		111		60	45	イエロー	20×60		
20×70S	1,600		121		70		グレー	20×70 20×70-85		
20×80S			131		80	55	ブラック	20×85-100		
20×90S			141		90	65	レッド	20×100-115		
20×110S			161	110	85	グリーン	20×115-130			
24×70S	2,000		M24	119	68	45		24×70		
30×70S	2,500		M30	144				30×70		
33×80S	3,000	M33	153	77	55	ブルー	33×80			
36×100S	4,000	M36	173	97	75	レッド	36×100			

NICHIEI SPACER

スペーサの総合メーカー



本 社 〒501-6238
岐阜県羽島市江吉良町江中7-16
TEL (058)398-3611 (代表)
FAX (058)398-3610

関東営業所 千葉県市川市八幡3-8-11
TEL (047)324-6585 (代表)
FAX (047)324-6688

九州営業所 鹿児島市魚見町142-4
TEL (099)266-3545 (代表)
FAX (099)266-3558

代理店・取扱店 札幌、江別、福島、埼玉、石川、岐阜、京都
大阪、広島、山口、香川、福岡、沖縄

URL <http://www.nichiei-spaser.com>

※カタログに記載されている製品は改良の為、形状の変更をする場合がありますので、あらかじめ御了承下さい。

■ 代理店名